

*Ch. H. Kubbinga B.V.
Parallelweg 25, 1131 DM Volendam
Netherlands*

*Tel: 0031-(0)299-410000, Fax: 0031-(0)299-410009
E-mail: international@kubbinga.nl
www.e-and-l-cycles.com/yipeeh.com/Volare-bicycles.com*



E & L Fahrrad

*Strausfurterstrasse 9 - 13, D 99631, Weissensee (Thüringen)
Tel. 0049-(0)3637436074, Fax 0049-(0)3637436075
E-mail: info@e-l-fahrrad.de*

1. Allgemeines.

Diese Bedienungsanleitung enthält Hinweise zum sicheren Betrieb und zur Pflege dieses neuen Fahrrades. (Bitte lesen, bevor Sie mit Montage oder Gebrauch beginnen) Die Montage darf nur von Erwachsenen vorgenommen werden. Bewahren Sie diese Bedienungsanleitung für einen (eventuellen) späteren Gebrauch auf. Bei Problemen oder Fragen wenden Sie sich bitte an Ihren Fachhändler. Bitte entfernen Sie vor der Montage den plaste transportschutz an der vorderachse und hinterachse rechts und links.

Wir wünschen Ihnen viel Spass mit diesem Fahrrad.

- 2.** Beaufsichtigen Sie Ihre Kinder und machen Sie sie aufmerksam auf mögliche Gefahren. Das Fahrrad entspricht den Bestimmungen der Europäischen Norm DIN EN 14764 (Minimale Sattelhöhe 635 mm) oder DIN EN 14765 (Minimale Sattelhöhe 435 mm bis Maximale Höhe 635 mm) + DIN EN 14782 . Eine Verantwortung seitens des Herstellers ist ausgeschlossen bei unvorhersehbarem Gebrauch dieses Fahrrades durch Ihr Kind.
- 3.** Es ist erforderlich beim Gebrauch dieses Fahrrades geeignete Kleidung und geschlossene Schuhe zu tragen. E & L Cycles empfiehlt das Tragen eines Fahrrad-Helmes. Helme befinden sich in unserem Sortiment (www.e-and-l-cycles.com) Für sportliche Nutzung (z.B. Sprünge usw) ist dieses Fahrrad nicht geeignet. Das Rad ist nicht geeignet für Abhänge, abschüssiges Gelände oder für Treppen. Sichern Sie Schwimmbekken und andere Gewässer sowie Treppen im Umfeld Ihres Kindes.
- 4.** Das Fahrrad ENTSPRICHT NICHT DER StVZO UND DARF NICHT IM STRASSEN-VERKEHR EINGESETZT WERDEN.
- 5. Empfehlung :** Stellen Sie sicher, dass der Gepäckträger fest montiert ist. Nachträgliche Änderungen am Gepäckträger sind verboten.
Um die Fahrsicherheit nicht zu beeinträchtigen, benutzen Sie den Gepäckträger nicht als Lastenträger, zur Befestigung eines Anhängers (EN 14687) oder als Kindersitz. Die

Belastbarkeit dieses Fahrrads beträgt max. 115 kg.(Fahrrad 15 kg + Fahrer 80 kg + Gepäck 20 kg) Der Gepäckträger ist nur für ein Gewicht von max : 20 kg ausgelegt. Wir empfehlen NUR Waren auf dem Gepäckträger zu transportieren. Beachten Sie die Abmessungen des Gepäckträgers (Beeinflussung der Fahrtauglichkeit). Verdecken Sie nicht Rückreflektor / Rücklampe. Verwenden Sie zur Befestigung Ihrer Ladung Gepäckträger-Spanner. Kontrollieren Sie während der Fahrt den festen Sitz der Spanner.

6. Inbetriebnahme :

Nehmen Sie das Fahrrad aus der Verpackung und legen Sie alle Einzelteile bereit.

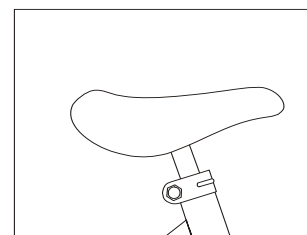
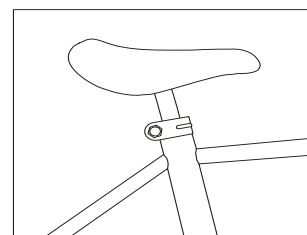
Überzeugen Sie sich davon, dass der Lieferumfang vollständig ist.

Bewahren Sie die mitgelieferte Anleitung auf.

DIE MONTAGE DARF NUR VON ERWACHSENEN VORGENOMMEN WERDEN.

7. Montage des Sattels:

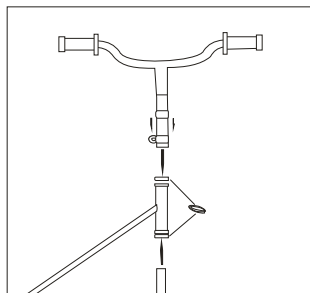
Führen Sie die Sattelstange in das Sitzrohr ein. Hierbei ist die Markierung der Mindesteinstecktiefe im Sitzrohr dringend zu beachten. Berücksichtigen Sie die Körpergröße des Kindes. Der Sattel ist so einzustellen, dass mindestens die Fußspitze, besser der ganze Fussballen den Boden erreicht, um einen sicheren Stand zu gewährleisten. Befestigen Sie den Sattel, indem Sie die Sattelschraube am Sitzrohr festschrauben.



8. Montage des Lenkers / Lenkstange:

Führen Sie den Lenker (inkl. Handbremshebel und Glocke falls anwesent) in das Lenkkopfrohr ein.

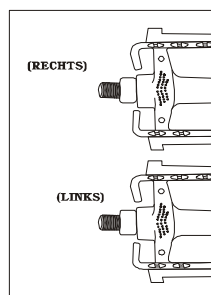
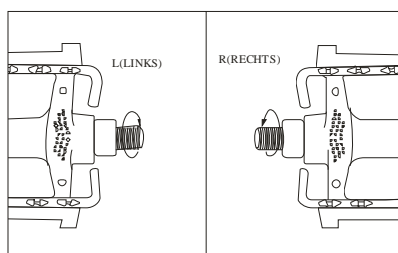
Beachten Sie die Sicherheitsmarkierung auf der Stange. Stellen Sie das Lenkrad auf die richtige Höhe ein und ziehen Sie die Lenkerschraube gut fest.



9. Montage der Pedale:

Die Pedale sind mit einem R (rechts) bzw. einem L (links) an den Gewinden markiert.

Montieren Sie das mit dem R markierte Pedal im Uhrzeigersinn in die rechte Kurbel und dass mit L markierte Pedal gegen den Uhrzeigersinn in die linke Kurbel.



10. Montage An- und Abbau und Einstellung von Stützrädern:

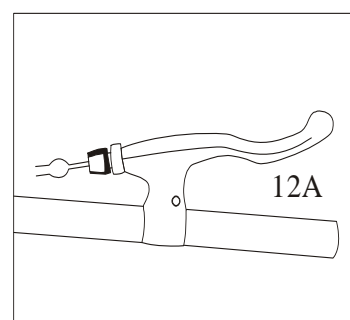
Entfernen Sie nicht die innere Achs-Mutter am Hinterrad. Setzen Sie die Haltevorrichtung der Stützräder mit der Ausbuchtung auf Hinterachse / oder mit 2 Schrauben in der extra angebrachte Teil am Rahmen . Vergewissern Sie sich, dass die Haltevorrichtung fest sitzt . Die Streben für Gepäck-träger und Schutzblech (soweit vorhanden) müssen nun auf die Hinterradachse geschoben werden. Stellen Sie die richtige Höhe für die Stützräder ein und schrauben Sie dann die äussere Achsmutter gut fest. Die Stützräder sollten sich ca. 6 mm über dem Boden be-finden. Stützräder nur bei Bedarf als erste Lernhilfe (zur Erhaltung des Gleichgewichts). Die Nutzung der Stützräder ist nur im Rahmen einer kurzen Lernperiode zulässig, da bei zunehmender Fahrpraxis durch die Stützräder unkontrollierbare Kräfte an den Rahmen wirksam werden.

11. Bremsen:

1 x Hand Vorderradbremse und Rücktrittbremse auf das Hinterrad. Beim Rückwärtstreten tritt die Bremswirkung ein.

12. Montage / Einstellen der Handbremse Bild A – B:

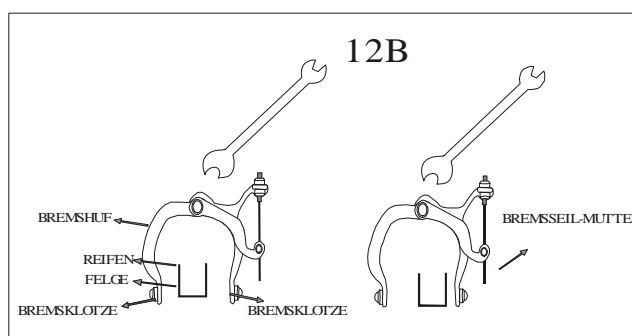
Die Handbremse ist bereits vormontiert. Kontrollieren Sie, ob die Bremsschuhe/ Klötze vollständig an der Felge anliegen. Falls nötig nachstellen. Kontrollieren Sie, ob die Bremse vorschriftsmässig funktioniert. Falls das Spiel am Bremshebel zu groß ist, lockern Sie die Bremsseil-Mutter, drücken die Bremsschuhe/Klötze mit einer Hand an die Felgen, mit der anderen Hand ziehen Sie das Bremsseil an und drehen die Bremsseil- Mutter wieder fest.



HINWEIS : Sollte eine weitere Einstellung der Bremsen notwendig sein, können Sie Den Abstand zwischen Bremsschuhen und Felgen verändern, indem Sie die Justierschraube entgegen der Uhrzeigerichtung drehen.

Vergewissern Sie sich, dass das Bremsseil während der Justierung fest mit der Bremsseil-Mutter verbunden ist (Siehe Abb. A). Ziehen Sie die Kontermutter nach Beendigung der Einstellungen fest.

WARNUNG : Sollten Sie Probleme mit der Einstellung haben, benutzen Sie das Fahrrad nicht und lassen Sie die Bremse von einem Fahrradfachhändler einstellen.



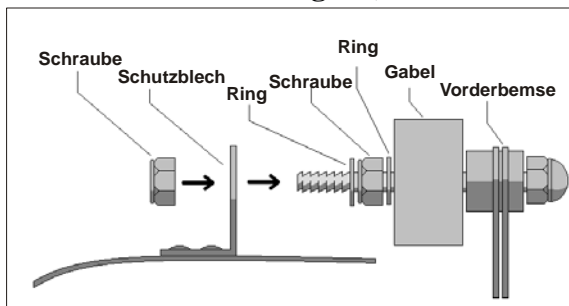
13. Cantileverbremsen oder V-brake.

Die Bremsschuhe/Klötze bei V –brake /Cantileverbremsen sollen parallel am Felgenrand laufen. Der Abstand zwischen den Bremsklötzen und dem Felgenrand soll 2 – 3 mm betragen. Diesen Abstand können Sie einstellen durch das Herausdrehen der Stellschraube am Bremshebel. Falls die Bremsschuhe/Klötze nicht mehr mit dieser Stellschraube nachgestellt werden können und die Schuhe/Klötze noch nicht verschlissen sind, ist es möglich, die Klötze direkt an der Bremse auf die Felge einzustellen. Stellen Sie dazu erst die Stellschraube am Brems-Griff ganz zurück, um später wieder die Möglichkeit zum Nachjustieren zu haben. Lösen Sie dann die



Mutter auf der Hinterseite des Schuhs/Klotzes und schieben Sie die Klötze dichter zur Felge. Drehen Sie diese Mutter wieder gut fest. Achten Sie darauf, dass Sie sowohl den linken als auch den rechten Bremsschuh/Klotz auf denselben Abstand von der Felge einstellen. Wichtig ist, dass der Bremsschuh/Klotz so hoch eingestellt ist, dass beim Bremsen der Schuh/Klotz nicht unter die Felge geraten kann. Weiter siehe unsere Abbildungen.

14. Schutzblech anbringen (sollte das Fahrrad damit ausgestattet sein)



1) Entfernen Sie die Schraube sowie den Bolzen und halten dann das Schutzblech an die Vordergabel
 2). Lösen Sie die Mutter auf dem Bolzen, der die Bremse am Rahmen fixiert.

3) Führen Sie den Halter des Schutzbleches über diesen Bolzen und ziehen dann, wieder zuerst die Unterlegscheibe dann die Mutter, diese Mutter fest an.

4). Trotz Unterlegscheibe als Sicherung der Mutter kann sich durch heftige Erschütterung die Mutter lockern. Überprüfen Sie daher in regelmäßigen Abständen den festen Sitz dieser Mutter

15. Schmiermittel.

Die Lager der Naben, des Lenkkopfes und des Tretlagers wurden bereits beim Hersteller mit Lagerfett behandelt und benötigen regelmässige Schmierung. Zum Schmieren dieser Lager müssen die Teile demontiert werden. Dies sollte vom Fahrradfachhändler gemacht werden. Dies gilt auch für Ketten- oder Nabenschaltung und Bremseilführung.

16. Sachmängelhaftung.

Es gilt die gesetzliche Sachmängelhaftung. Schäden, die durch unsachgemässe Beanspruchung, Gewalteinwirkung, ungenügende Wartung oder durch normale Abnutzung entstehen, sind von der Sachmängelhaftung ausgeschlossen.

17. Allgemeine Empfehlungen.

1. Kontrollieren Sie das Fahrrad regelmässig auf eventuelle Beschädigungen, Verschleiss oder locker sitzende Teile. Die Seitenflanken der Felgen (Bremsflächen) müssen fettfrei gehalten werden.
2. Die Kette regelmässig ölen (Ketten – oder Universalöle), ggf. Reiniger.
3. Reifendruck regelmässig kontrollieren.
4. Pedale müssen gut befestigt sein.
5. Achten Sie darauf, dass Ihr Kind beim Radfahren immer geschlossene Schuhe trägt..
6. Achten Sie darauf, dass Ihr Kind beim Radfahren immer einen Fahrradhelm trägt.
7. Wenn Sie eventuelle Reparaturen nicht selbst ausführen können, gehen Sie zu einem Fahrradfachmann.
8. Nachträgliche Anbauten und Veränderungen an dem Fahrrad (insbesondere an Bremseinrichtungen) verändern die Fahreigenschaften und können zu einer Gefährdung führen.
9. Bei Reparatur NUR die Original-Ersatzteile unserer Marke verwenden .
10. Garantie: 2 Jahr nur auf den Rahmen.

Übersicht Drehmoment-Schrauben des Fahrrades :

	Norm Nm	Norm lbf.in
Achsmutter vorne	22 - 25	195 - 220
Achsmutter hinten	25 - 29	220 - 225
Vorbauklemmschraube	15 - 17	130 - 150
Lenkerklemmschraube	16 - 18	140 - 160
Sattelgestell Schraube	16 - 18	140 - 160
Sattelstützklemmschraube	9 - 12	80 - 105

Wir haben mit vollem Einsatz daran gearbeitet, ein Produkt von höchster Qualität zu liefern. Wir hoffen, dass dieses Produkt der körperlichen Kondition und der (Spiel)-Freude Ihres Kindes zugute kommen wird. Nur wenn ein Kind lernt, dass Fahrzeug zu beherrschen und nicht das Fahrzeug das Kind, haben wir unser Ziel erreicht.

E & L Cycles liefert für Kinder von 2 bis 14 Jahren ein komplettes Sortiment an Kinderfahrrädern in modernen Farben und Trendy Stilen. Schauen Sie sich unsere Website an ; www.e-and-l-cycles.com

Ch.H.Kubbinga BV., Parallelweg 25, 1131 DM Volendam, Niederlande.
 E-mail adresse : e&l@kubbinga.nl oder Deutschland Niederlassung
 E & L Fahrrad, Strausfurterstrasse 9 – 13, 99631 Weissensee, Deutschland
 E-mail adresse : info@e-l-fahrrad.de

